

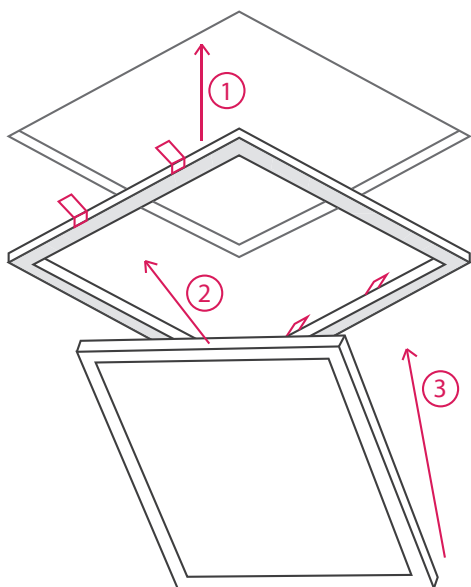
Cadre pour encastrement

Références	Dimensions	Encastrement
DILDLW-ENC-3030	326x326mm	314x314mm
DILDLW-ENC-6030	326x626mm	314x614mm
DILDLW-ENC-6060	626x626mm	614x614mm
DILDLW-ENC-12030	1226x626mm	1214x314mm



Composés de 4 profilés en aluminium d'une épaisseur de 4cm, ces cadres permettent d'encastrer les dalles LED tout en intégrant le transformateur. La dalle se positionne au même niveau que le plafond et aucun fil n'est visible.

Cet article, disponible en différentes tailles est compatible avec les dalles DeliTech®.



Cadre pour pose saillie

Références	Dimensions	Couleurs
DILDLW-BOX-3030	30x30cm	Blanc
DILDLW-BOX-6030	60x30cm	Blanc
DILDLW-BOX-6060	60x60cm	Blanc
DILDLW-BOX-12015	120x15cm	Blanc
DILDLW-BOX-12030	120x30cm	Blanc
DILDLW-BOX-12060	120x60cm	Blanc



Composés de 4 profilés en aluminium renforcé et d'une épaisseur de 5cm, ces cadres permettent de fixer les dalles LED tout en intégrant le transformateur. Ils offrent un fini esthétique et design, aucun fil n'est visible.

Cet article, disponible en différentes tailles est compatible avec les dalles DeliTech®.

