

# PROJECTEUR LED 150W

REF 150W : FLSA150#

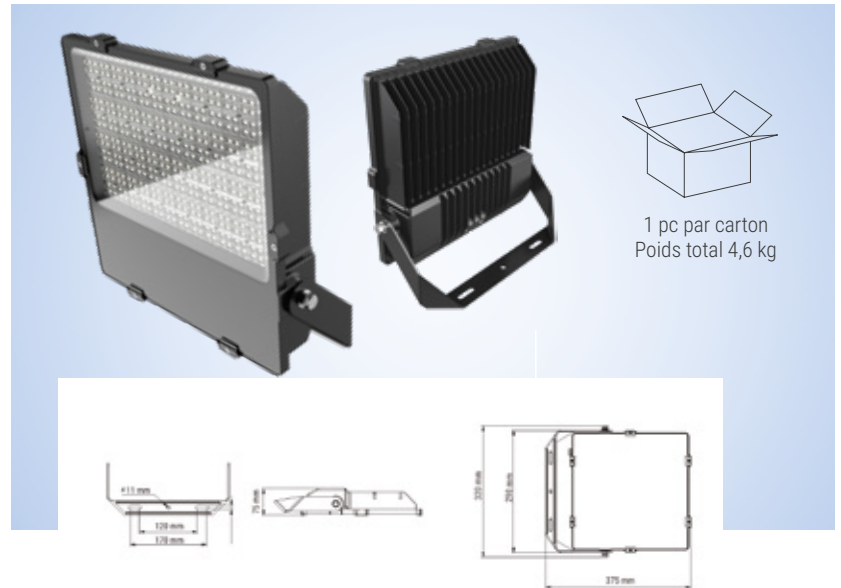


## Projecteur Led 150W à angle de diffusion large :

- Ventilation externe / bouche d'évacuation : évite la formation de buée et le givrage
- Parasurtenseur 10kv
- Traitement anti-corrosion

RÉFÉRENCES	DÉSIGNATIONS
FLSA150W	Projecteur LED 150W IP66 IK10 3000K 17265 lm
FLSA150N	Projecteur LED 150 W IP66 IK10 4000K 18006 lm
FLSA150C	Projecteur LED 150W IP66 IK10 5000K 18206 lm

Dimensions	L.375 mm / l.320 mm / H.75 mm		
Poids	4 kg		
Tension	AC 90-265V 50/60Hz		
Facteur de puissance	>0.93		
Puissance	150 Watts		
Angle de diffusion	120°		
Température de fonctionnement	-30°C~+50°C		
Température de couleur	3000K	4000K	5000K
Flux lumineux	17265 lm	18006 lm	18206 lm
Efficacité lumineuse	121 lm/W		
Indice de rendu des couleurs	70		
IP & IK	IP66 & IK10		
Durée de vie	50 000 heures L70 B10 à 25°		



# PROJECTEUR LED 200W

REF 200W : FLSA200#



## Projecteur Led 200W à angle de diffusion large :

- Ventilation externe / bouche d'évacuation : évite la formation de buée et le givrage
- Parasurtenseur 10kv
- Traitement anti-corrosion

RÉFÉRENCES	DÉSIGNATIONS
FLSA200W	Projecteur LED 200W IP66 IK10 3000K 22960 lm
FLSA200N	Projecteur LED 200W IP66 IK10 4000K 23000 lm
FLSA200C	Projecteur LED 200W IP66 IK10 5000K 24189 lm

Dimensions	L.400 mm / l.345 mm / H.78 mm		
Poids	5,1 kg		
Tension	AC 90-265V 50/60Hz		
Facteur de puissance	>0.93		
Puissance	200 Watts		
Angle de diffusion	120°		
Température de fonctionnement	-30°C~+50°C		
Température de couleur	3000K	4000K	5000K
Flux lumineux	22960 lm	23000 lm	24189 lm
Efficacité lumineuse	121 lm/W		
Indice de rendu des couleurs	70		
IP & IK	IP66 & IK10		
Durée de vie	50 000 heures L70 B10 à 25°		

