

PROJECTEUR LED 85W

REF 85W : FLSA085#

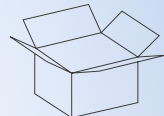
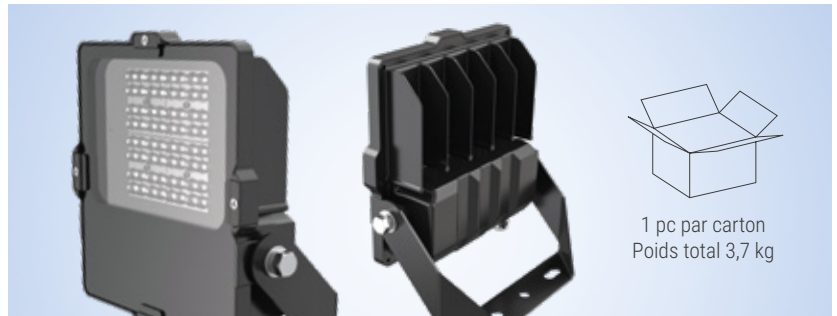


Projecteur Led 85W à angle de diffusion large :

- Ventilation externe / bouche d'évacuation : évite la formation de buée et le givrage
- Parasurtenseur 10kv
- Traitement anti-corrosion

RÉFÉRENCES	DÉSIGNATIONS
FLSA085W	Projecteur LED 85W IP66 IK10 3000K 120° 9 440 lm
FLSA085N	Projecteur LED 85W IP66 IK10 4000K 120° 10 040 lm
FLSA085C	Projecteur LED 85W IP66 IK10 5000K 120° 10 625lm

Dimensions	L.335 mm / l.295 mm / H.71 mm		
Poids	3,2 kg		
Tension	AC 220-265V 50/60Hz		
Facteur de puissance	>0.93		
Puissance	85 Watts		
Angle de diffusion	120°		
Température de fonctionnement	-30°C~+50°C		
Température de couleur	3000K	4000K	5000K
Flux lumineux	9940 lm	10040 lm	10625 lm
Efficacité lumineuse	125 lm/W		
Indice de rendu des couleurs	70		
IP & IK	IP66 & IK10		
Durée de vie	50 000 heures L70 B10 à 25°C		



1 pc par carton
Poids total 3,7 kg



PROJECTEUR LED 100W

REF 100W : FLSA100#

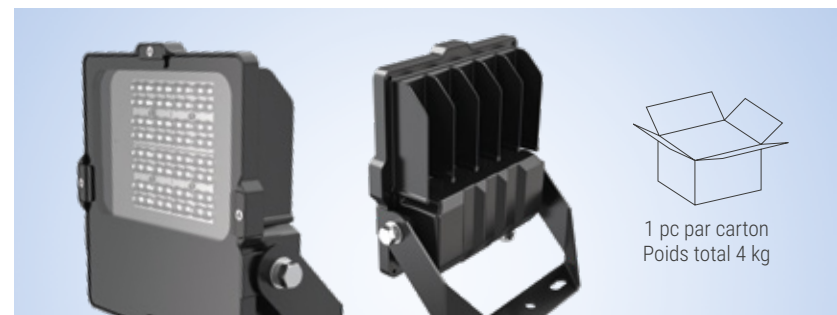


Projecteur Led 100W à angle de diffusion large :

- Ventilation externe / bouche d'évacuation : évite la formation de buée et le givrage
- Parasurtenseur 10kv
- Traitement anti-corrosion

RÉFÉRENCES	DÉSIGNATIONS
FLSA100W	Projecteur LED 100W 120° 11567 lm 3000K blanc chaud
FLSA100N	Projecteur LED 100W 120° 12314 lm 4000K blanc neutre
FLSA100C	Projecteur LED 100W 120° 12593 lm 5000K blanc froid

Dimensions	L.325 mm / l.295 mm / H.71 mm		
Poids	3,5 kg		
Tension	AC 220-265V 50/60Hz		
Facteur de puissance	>0.93		
Puissance	100 Watts		
Angle de diffusion	120°		
Température de fonctionnement	-30°C~+50°C		
Température de couleur	3000K	4000K	5000K
Flux lumineux	11567 lm	12314 lm	12593 lm
Efficacité lumineuse	125 lm/W		
Indice de rendu des couleurs	70		
IP & IK	IP66 & IK10		
Durée de vie	50 000 heures L70 B10 à 25°C		



1 pc par carton
Poids total 4 kg

