

Hublot LED Rond - IP65 - 25W - 320mm - NOVA by Delitech®



25W



Contrôle des couleurs de blancs, selon modèle



Détecteur de mouvement, selon modèle

2 700 LUMENS (± 10%)*



3 modèles disponibles :

- Blanc Neutre
- Blanc Neutre + détecteur de mouvement
- Contrôle des couleurs de blancs (Froid, Neutre et Chaud)



Références

Température de couleur

Puissance

Lumens

Dimmable

Dimensions

Angle de diffusion

Alimentation

Blanc Neutre :

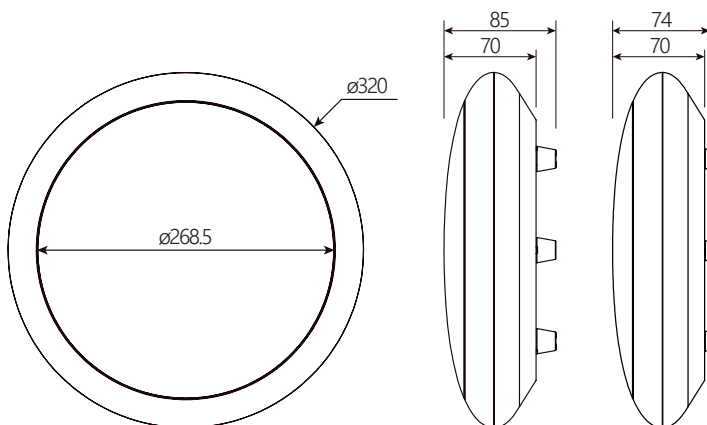
DILBH2-D32-25W-NW	4000K	25W	2 700 Lumens (±10%)	Non	ø320X70mm	120°	230V AC
-------------------	-------	-----	---------------------	-----	-----------	------	---------

Blanc Neutre avec détecteur de mouvement :

DILBH2-D32-25WMW-NW	4000K	25W	2 700 Lumens (±10%)	Non	ø320X70mm	120°	230V AC
---------------------	-------	-----	---------------------	-----	-----------	------	---------

Contrôle des couleurs de blancs (Froid, Neutre, Chaud) :

DILBH2-D32-25W-3C	3000-4000-5700K	25W	2 400-2 620-2 400 Lumens	Oui	ø320X70mm	120°	230V AC
-------------------	-----------------	-----	--------------------------	-----	-----------	------	---------



Polar Diagram Comparison

