

Projecteur LED NOVA - 10W/20W/30W - IP 65



! Sensor Ready / Plug & Play*



DILPL5-IR01-BLA Détecteur Infrarouge

DITG3B-50W-SSPIR Détecteur Hyperfréquence



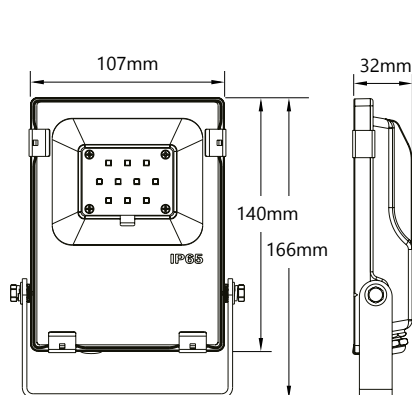
Options Existe en Maestro™ (RGB + Blancs)



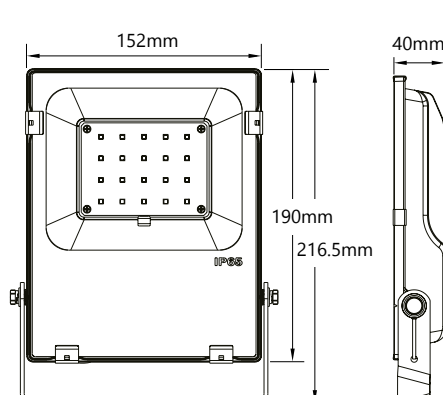
Options Alimentation en 12/24V sur commande



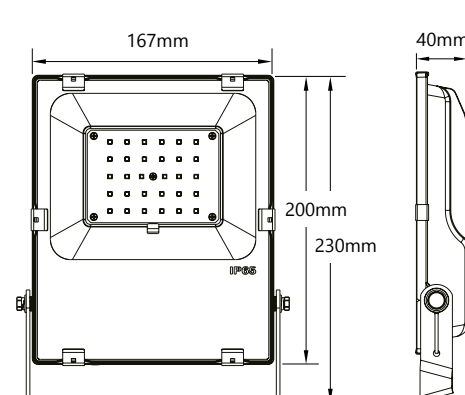
Référence	Puissance	Couleur(s)	Branchement	Angle de diffusion	Lumens	Dimensions	Alimentation
DILPL5-SR10WMW-PW	10W	5000K	Câble	120°	1 200 lm (±10%)	107x140x32mm	100-277V AC
DILPL5-SR20WMW-PW	20W	5000K	Câble	120°	2 400 lm (±10%)	190x152x40mm	100-277V AC
DILPL5-SR30WMW-PW	30W	5000K	Câble	120°	3 600 lm (±10%)	200x167x40mm	100-277V AC



10W



20W



30W



*L'appellation Sensor Ready / Plug & Play, désigne les produits conçus pour brancher en un instant divers capteurs.