

Projecteur LED NOVA - 50W - IP 65



Sensor Ready / Plug & Play*

Accessoires compatibles :



DILPL5-IR01-BLA

Détecteur Infrarouge

DITG3B-50W-SSPIR

Détecteur Hyperfréquence



Options

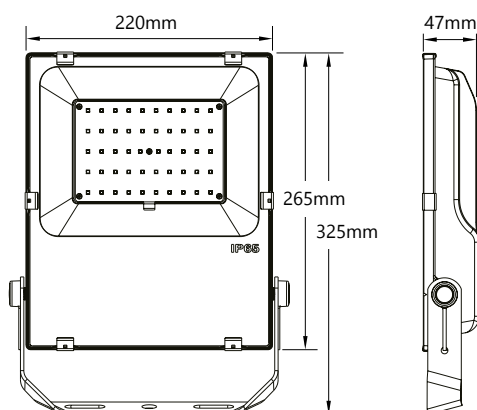
Existe en Maestro™ (RGB + Blancs)



Options

Alimentation en 12/24V sur commande

Référence(s)	Puissance	Couleur(s)	Branchement	Angle de diffusion	Lumens	Dimensions	Alimentation
DILPL5-SMD50WMW-WW	50W	2800-3000K	Câble	120°	6 000 lm (±10%)	264x220x47mm	100-277V AC
DILPL5-SMD50WMW-PW	50W	5000K	Câble	120°	6 000 lm (±10%)	264x220x47mm	100-277V AC



50W	AC	50-60 Hz	IP 65	IK 08	PF>0,95	IRC>80	L80B10	50 000 h				
-----	----	----------	-------	-------	---------	--------	--------	----------	--	--	--	--

*L'appellation Sensor Ready / Plug & Play, désigne les produits conçus pour brancher en un instant divers capteurs.