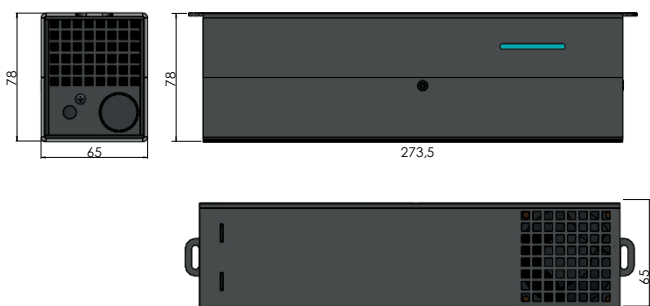


Purificateur Photocatalytique

SFOP002



Dimensions



Certificats

- EN 60335-1:2012 + AC: 2014 + A11:2014 + A13:2017 + A1:2019 + A14:2019 + A2:2019
- EN 60335-2-65:2003 + A1:2008 + A11:2012
- EN 62233:2008 + AC:2008
- EN 12198-1:2001 + A1:2008
- EN 12198-2:2001 + A1:2008
- EN 55014-1:2017
- EN 61000-3-2:2014
- EN 61000-3-3:2013
- EN 55014-2:2015



specifications

Ventilation

Ventilateurs	1
Vitesse	4000±10%RPM
Flux d'air	30m ³ /h
Usage déplacements, fourgons, ascenseurs, taxis	

Ultraviolets

Radiations UV-C interne a 1m	25 µW/cm ²
Longueur d'onde	254 nm
Emission d'Ozone	Aucune

Durée de vie

Atténuation de 25 % des radiations UVC	16.000 h
Ballasts alimentations	50.000h
Photo catalyseur	Illimité

Aucune émission d'UV C,

Photo Catalyse AKsep Substance Photo Catalyt – Chimio absorbante

Support antioxydant	AKsep (Brevet)
Semiconducteur	oui
Matériau	Eponge de polyuréthane

Spécifications électriques et mécaniques

Tensión d'alimen.	12 VDC
Dimensions	14,5 W±10%
Encombrement	273,5x65x78 mm
Poids	750 gr
Niveau sonore	<25 dBA

Pilotage électronique

Detection visuelle de défaillance UV OUI	X
Adaptateur 12v auto OUI	X
Adaptateur AC	Option